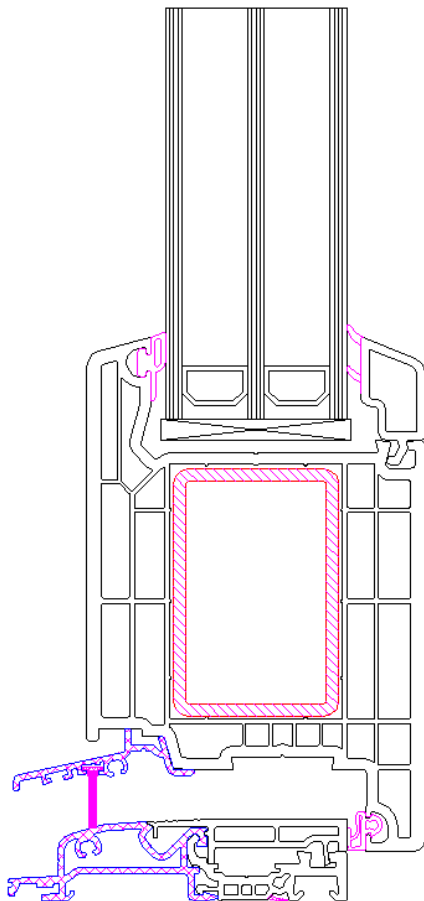
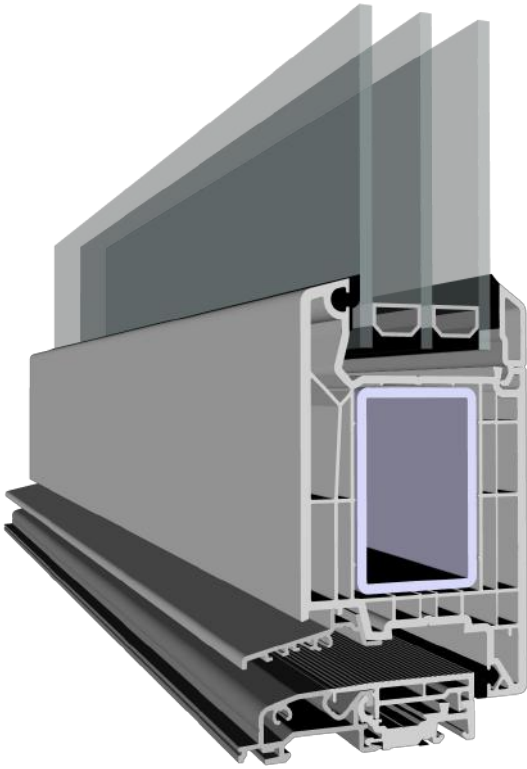


PREMIUM 82

Veka Softline 82MD profilból gyártott, középtömítéssel, 7 légkamrás tok – 5 légkamrás szárny, 82 mm-es beépítési mélységű bejárati ajtó, mely ideális választás lehet mindazoknak, akik a legújabb fejlesztésű, legkorszerűbb technológiát keresik. A háromszoros gumitömítés, a megnövelt üvegezési mélység és a 48 mm-es panel vagy üveg befogadására alkalmas profil kiemelkedő hőszigetelést eredményez.



Veka Softline 82 MD német profilrendszer

- **RAL-A** kategóriás PVC profilok;
- **82 mm**-es beépítési mélység;
- 7 légkamrás tok-ill. 5 légkamrás szárnyprofilok, **középtömítéssel** kialakítás;
- minden tartományban erős, horganyzott acélmerevítés;

Vasalatrendszer

- Roto német biztonsági ajtózárok;
- Roto ajtókilincsek
- 120 kg-os teherbírású Roto ajtópántok

Kivitel

- a Veka palettán rendszeresített 3 standard és 17 különleges színben, illetve külső, porszórt alumínium rátét RAL színskála szerint;

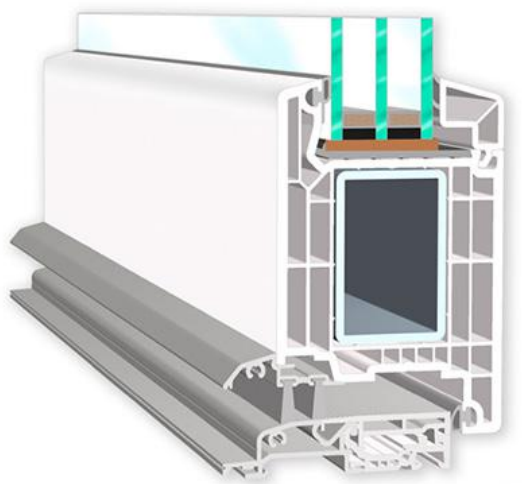
Gumitömítés

- Extrudált gumitömítés szürke vagy fekete színben;



Das Qualitätsprofil
★★★★★★

BEFELÉ-ILL. KIFELE NYÍLÓ BEJÁRATI AJTÓ



Műszaki tartalom:

Veka Softline 82 MD német profilrendszer

- 101.291 tok – erős, horganyzott, zárt acélszelvények;
- 105.380 befelé-.ill. 103.381 kifelé nyíló bejárati ajtószárnyprofilok – erős, horganyzott acélszelvények, saroktuskók;
- Veka hőhidmentes aluküszöb (104.460), küszöbtakaró profil (104.428.1), küszöbbekötő szett (106.360/364), gyári vízvető rendszer (104.463) dupla kefetömítéssel (112.381)

Roto német ajtóvasalat

- 2 acélcsapos + 2 kampós biztonsági ajtórúdzár alapkivitelben;
- Kilincsműködtetésű kivitel szériában;

Kilincs, pánt,zárbetét

- (3 db) egyenként 120 kg teherbírású, ROTO ajtópánt;
- Roto-Line fehér ajtókilincs szett
- 40/55 hengerzárbetét

Szín

- Anyagában színezett RAL 9016 fehér
- Választható festett vagy fóliázott felülettel
- Választható porszórt alumínium borítással