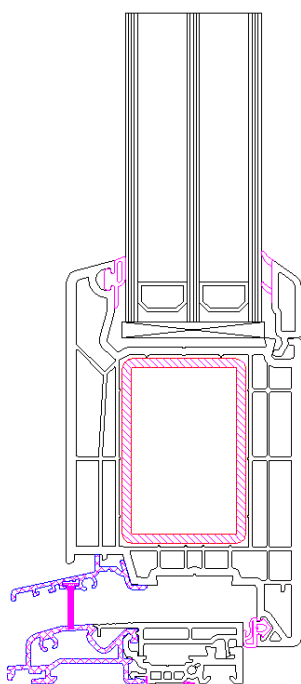
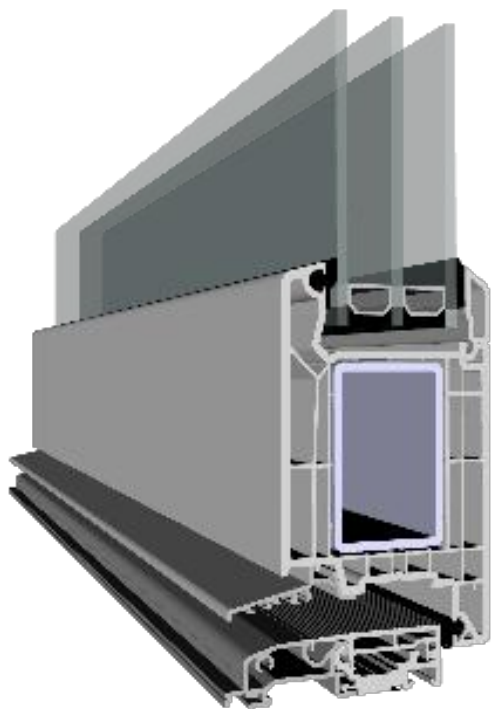


# TREND 76

Veka 76MD profilból gyártott, középtömítéses, 5 légkamrás, 76 mm-es beépítési mélységű PVC bejárati ajtó, ideális választás lehet mindazoknak, akik megbízható minőségű, kedvező ár-érték arányú technológiát keresnek, legyen szó akár új építésű házról, akár lakásfelújításról. Az profil 44 mm-es üveg vagy panel befogadására alkalmas



## Műszaki tartalom:

### Veka 76MD német profilrendszer

- RAL-A kategóriás PVC profilok;
- **76 mm**-es beépítési mélység;
- 5 légkamrás tok és szárnyprofilok, középtömítéses kialakítás;
- minden tartományban erős, horganyzott acélmerevítés;

### Vasalatrendszer

- Roto német biztonsági ajtózárok;
- Roto ajtókilincsek
- 120 kg-os teherbírású Roto ajtópántok

### Kivitel

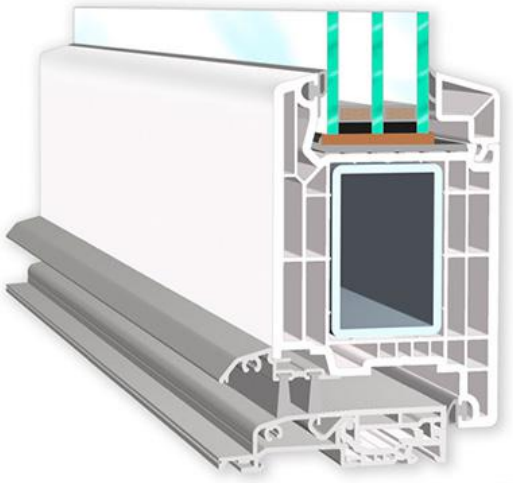
- a Veka palettán rendszeresített 3 standard és több különleges fóliával

### Gumitömítés

- Extrudált gumitömítés szürke vagy fekete színben;



# BEFELÉ-ILL. KIFELE NYÍLÓ BEJÁRATI AJTÓ



## Műszaki tartalom:

### Veka Softline 76 MD német profilrendszer

- 101.351 tok – erős, horganyzott, zárt acélszelvények;
- 105.400 befelé-.ill. 105.401 kifelé nyíló bejárati ajtószárnyprofilok – erős, horganyzott acélszelvények, saroktuskók;
- Veka hőhídmentes aluküszöb (104.460), küszöbtakaró profil (104.428.1), küszöb bekötő szett (106.360/364), gyári vízvető rendszer (104.463) dupla kefetömítéssel (112.381)

### Roto német ajtóvasalat

- 2 acélcsapos biztonsági ajtórúdzár alapkivitelben
- Kilincsműködtetésű kivitel szériában;

### Kilincs, pánt, zárbetét

- (3 db) egyenként 120 kg teherbírású, ROTO ajtópánt;
- Roto-Line fehér ajtókilincs szett
- 40/55 hengerzárbetét

### Szín

- Anyagában színezett RAL 9016 fehér
- Választható festett vagy fóliázott felülettel
- Választható porszórt alumínium borítással