

KOMFORTMŰKÖDTETÉSŰ TOLÓ-BUKÓ

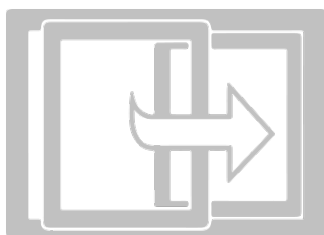
A toló ajtók világossá teszik a lakótereket valamint ideális kapcsolatot teremtenek a belső és a külső terek között. Emellett a toló ajtók a helyiségbe benyúló, nyíló szárnyakkal szemben helytakarékosak és kényelmesen nyithatók.

Az összes rendszerben gyártható 76, 82, 90 mm beépítési mélységgel. A tok szerkezet megegyezik az ablakéval, de a szárny egy szélesebb erkélyajtó profilból készül, a nagyobb stabilitás érdekében.

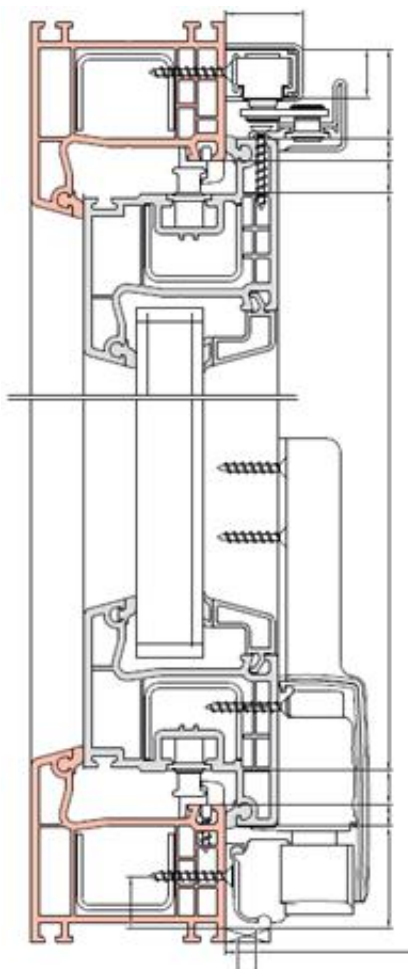
Alkalmazhatósági mérettartomány A sémás toló esetén (tokkülméret) :

Szélesség: 180 - 320 cm-ig

Magasság: 120 - 240 cm-ig

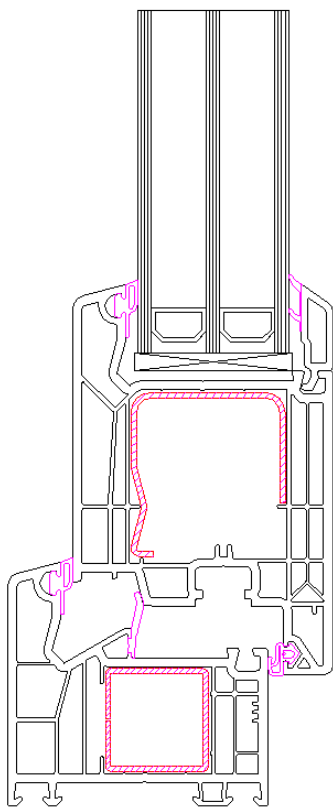


Roto Patio Alversa | PS Air Com
Komfort párhuzamosan toló vasalat
bukó szellőzéssel

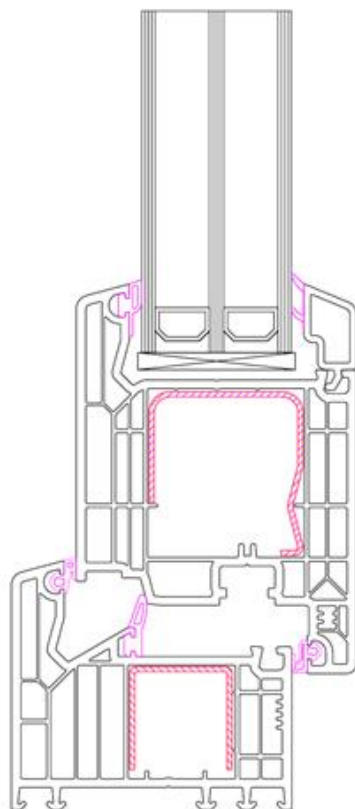


Különösen kényelmessé teszi a kezelést a Roto Patio Alversa | PS Air Com párhuzamosan toló kivitele: a kilincs 180°-os elfordításakor a szárny automatikusan bukó állásba kerül, így nem szükséges a kézi buktatás. Ennek köszönhetően a nagy és nehéz, akár 200 kg-os teraszajtók is fáradtság nélkül kezelhetők.

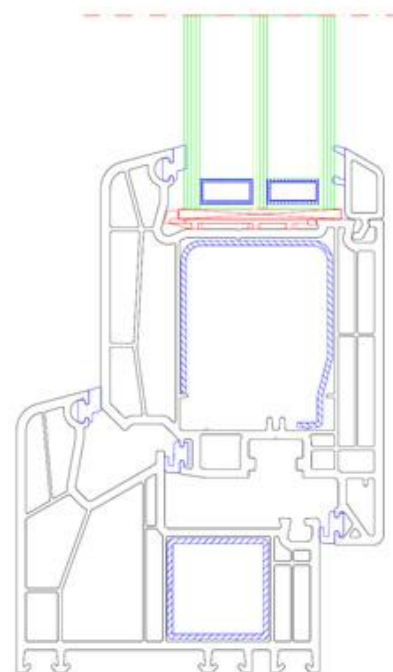
A Roto Patio Alversa | PS párhuzamosan toló rendszer egyik kivitele kívülről nem látható résszellőztetéssel rendelkezik, minek köszönhetően a nyílászáró kívülről nézve zártnak tűnik. A biztonsági záródarabok kiegészítő alkalmazásával a résszellőztetett ablak is védett betörés ellen.



Premium 76



Premium 82



Premium 90

