



Ablak- és ajtótechnológia



**Roto Elzett Vasalatkereskedelmi Kft.**  
**Ablak- és ajtótechnológia**

H-9461 Lövő  
Kossuth Lajos u. 25.

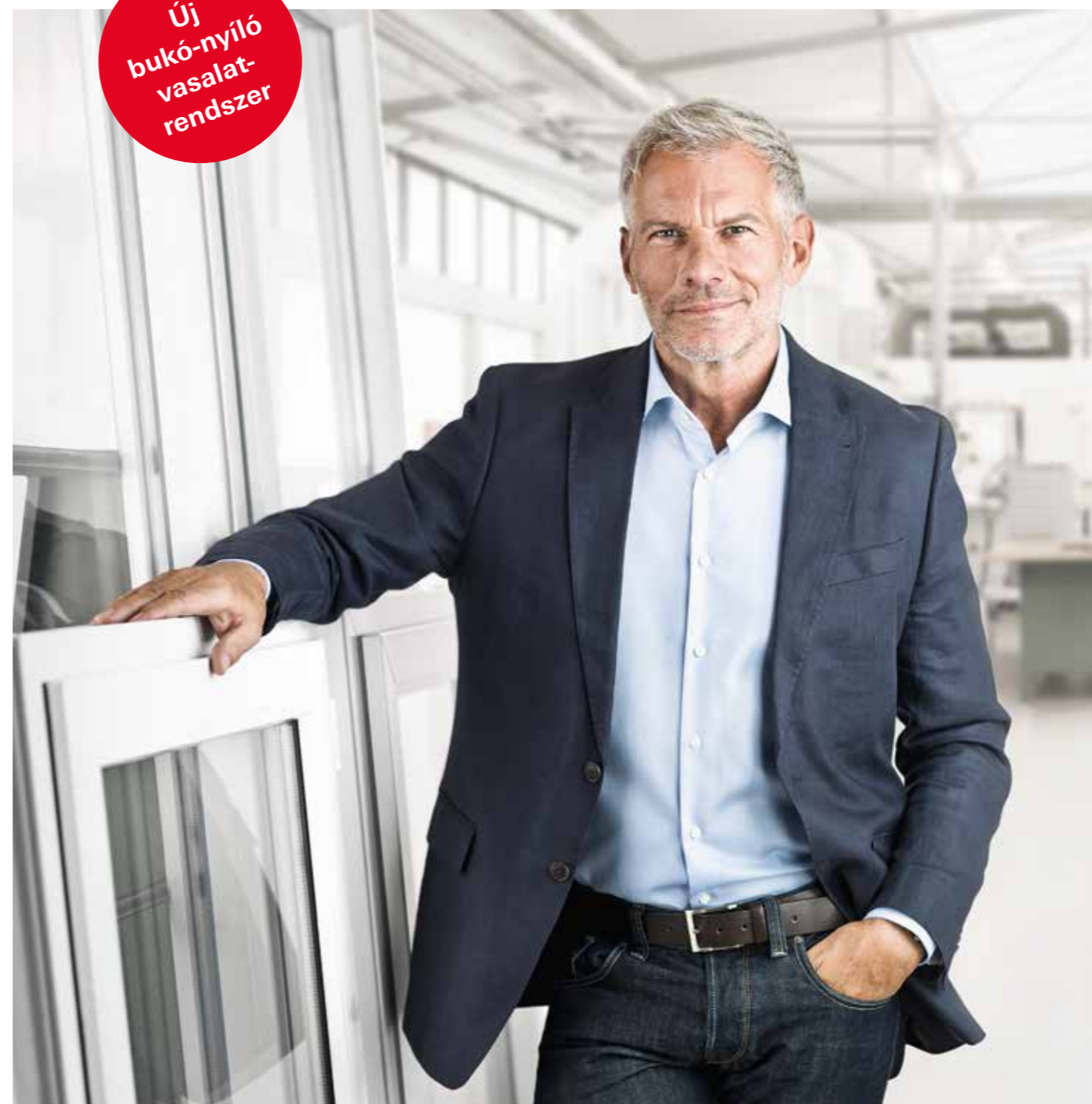
Telefon +36 99 534 200  
Telefax +36 99 367 132  
roto-ese@roto-frank.com

**www.roto-frank.com**  
**facebook.com/RotoMagyarország**

2019. novemberi állapot. Változtatás jogát fenntartva. BRO\_278\_HU\_v5  
© 2019 Roto Frank \* A Roto bejegyzett védjegy

## **Roto NX: Mindig a megfelelő döntés**

Új  
bukó-nyíló  
vasalat-  
rendszer



**Minden igényhez az optimális vasalatrendszer egy helyről:**

**Roto Tilt&Turn** | Bukó-nyíló vasalatrendszer ablakokhoz és erkélyajtókhoz

**Roto Sliding** | Vasalatrendszerek nagyméretű teraszajtókhoz

**Roto Door** | Átfogó termékpaletta ajtókhöz

**Roto Equipment** | Kiegészítő alkatrészek ablakokhoz és ajtókhöz

## Roto NX

A biztos  
befektetés



### Piaci érzék és innovációs képesség találkozása

**Az első.** A Roto az első iparilag gyártott bukó-nyíló vasalat feltalálójaként mindenkinél korábban felismerte, hogy mire tart igényt az ablakpiac. A Roto mintegy félmilliárd eladott bukó-bukó-nyíló garnitúrával nem véletlenül tölt be napjainkban világszerte vezető szerepet. A Roto NT vasalatrendszer moduláris felépítése a lehető legnagyobb rugalmasságot kínálja tartós működési biztonsággal egybekötve. Bukó-nyíló vasalataink így sok éve szolgálnak egyéni, biztonságos és megbízható ablakok és erkélyajtók tökéletes alapjául. A világ azonban változik, és vele együtt az ablakokkal és gyártásukkal szembeni követelmények is. Tüzetesen megvizsgáltuk a holnap trendjeit, és felkészítettük a bukó-nyíló vasalatot a jövőre.

**Mostantól még jobb.** A Roto nem lenne Roto, ha nem javulna folyamatosan. A Roto több termékgeneráción át továbbfejlesztette a bukó-nyíló vasalatot, technológiai vezetőként évtizedek óta gondoskodik egyre újabb impulzusokról az ablak- és ajtópiacon. Tevékenységünk során következetesen igazodunk a piac és vevőink igényeihez. Az új Roto NX-szel a következő lépésben egy új bukó-nyíló vasalatrendszert kínálunk a jól bevált Roto NT alapjain – új tulajdonságokkal és funkciókkal, amelyeknek köszönhetően a rendszer biztos befektetés a jövőre nézve. A jót megtartottuk és sok mindent még jobbra tettünk. A Roto NX egy előremutató vasalatrendszer, amely tükrözi a Roto világmárka biztos piaci érzékét és innovációs képességét, és tartósan hozzájárul vevőink sikeréhez.

**Az új Roto NX vasalatrendszer továbbírja elődje sikertörténetét, és jövőbe mutató megoldást kínál az ablakgyártóknak és -kereskedőknek.**



## Roto NX

Vevőink által  
inspirálva

### Intelligens válaszok az új követelményekre

#### Új teljesítmény, új lehetőségek

Okosotthon, betörés elleni védelem, komfortigény, hanggátlás, energiahatékonyság – az ágazat meghatározó témái napjainkban. Ehhez néha nagy ötletek kellenek, mint a TiltSafe ablakunk (RC 2 szerinti betörésgátlás bukó állásban). Néha azonban már kis változtatások is nagy hatást válthatnak ki. Az egyes alkatrészek és részegységek innovációja révén jelentős mértékben tovább tudtuk fejleszteni a bukó-nyíló vasalatunkat, amely így már nem csak a jelen követelményeinek felel meg, hanem az új kihívásoknak is. A Roto NX-szel mostantól például kiszolgálható az egyre nagyobb üvegfelületű, modern ablakok trendje. Itt a következő előnyökre fókuszálunk: gazdaságosság, biztonság, komfort és dizájn.

#### Megfelelő döntés – minden tekintetben

A Roto NX kézzelfogható előnyöket kínál: minimális gyártási és szerelési költség, költség- és időmegtakarítás a raktározás és a logisztika során, magasabb működési biztonság és ezáltal kevesebb reklamáció. Ráadásul a Roto NX használatából nem csak az ablakgyártók profitálnak, hanem az optimalizált funkcionalitásnak és az iránymutató újításoknak köszönhetően a fogyasztók is, például a betörés elleni nagyobb védettség, a jobb dizájn, a komfortosabb helyiségek és a kényelmesebb használat révén. A Roto ezáltal mindenki számára a megfelelő döntés. A Roto NX minden idők legjobb Roto vasalatrendszer – a világgpiaci vezetőtől minden ablakgyártó és nyílászáró-beépítő, építető és ingatlan-tulajdonos számára a világ minden táján.

#### Gazdaságosság

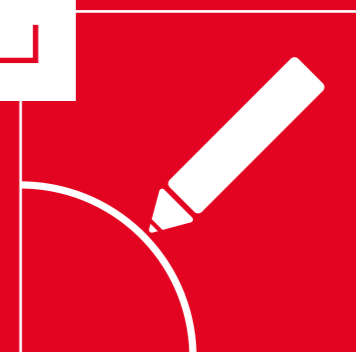
A Roto NX a nagymértékű gazdaságosság szinonimája. A rendszer könnyű és gyors szerelést garantál a gyártás és a beépítés során, és csökkenti a raktározási és logisztikai költségeket. Így idő és pénz takarítható meg. Emellett a Roto NX magas szintű termékminőséget és tartós működést garantál. Mindezeknek köszönhetően a Roto erős partner – ma és a jövőben is.

#### Biztonság

A Roto NX a magas fokú biztonság szinonimája. Az új TiltSafe alkatrészek fokozott betörés elleni védelmet biztosítanak – most már ráadásul bukó állásban is (RC 2 szerinti betörésgátlás). Magának a vasalatnak a felhasználása is megbízhatóbb, és már alapkitelben is nagyobb teherbírást tesz lehetővé. A termékminőség, valamint a nagy és széles választék gondoskodik a maximális megbízhatóságról, és növeli a döntési biztonságot.



Mindig a  
megfelelő  
döntés



#### Komfort

Roto NX a magasabb szintű komfort szinonimája. Meggyőző rendszer nagyon kényelmes használattal, egyszerű kezeléssel és ideális funkcionalitással. A Roto NX a lakáskomfortot is növeli, optimalizált szellőztetési tulajdonságok révén biztosítja a kiegyensúlyozott belső klímát, valamint lehetővé teszi a nyílászárók integrálását a különböző épületautomatizálási rendszerekbe.

#### Dizájn

A Roto NX a korszerű dizájn szinonimája. Attraktív kinézetet biztosít a nyílászáróknak az elegáns takaró-sapkáknak, a kiváló minőségű porszórásnak, valamint a pántoldali rejtett csavarozásnak köszönhetően. A rendszer ezenkívül nagy teherbírásnak köszönhetően korszerű térkialakítást tesz lehetővé nagy üvegfelületekkel.



**Roto NX**

**Lenyűgöző  
látvány**

## A legfontosabb újítások áttekintése

---

**01 P pántoldal műanyag ablakokhoz és T pántoldal faablakokhoz integrált résszellőztetéssel**

Számos előny és nagy tömegek: a műanyag ablakokhoz kínált új Roto NX olló- és sarokcsapágyak maximális teherbírása 150 kg.

**02 TiltSafe ablak (RC 2 szerinti betörésgátlás bukó állásban)**

Nagy védeettséget nyújt betörés ellen bukó szellőztetésnél – ezzel egyidejűleg magas légcsere rátával rendelkezik.

**03 Magasabb kilincstávolságú rúdzár EasyMix rendszerben**

Egyszerűen extra. Extra egyszerű: különálló előlap és zártest – ezáltal egyedileg rendelhető és konfigurálható.

**04 Szárnyperemrúdzár Plus – nagyobb gazdaságosság**

Biztonságos gyártás, gyors szerelés egyetlen sablonnal mindkét szárnyhoz.

**05 Hibásműködtetés-gátló, nagyobb megbízhatóság és rugalmasság**

Új szintet képviselő tartós működés meggyőzően könnyedén hozzáférhető masszív rugóval.

**06 Mechanikus erkélyajtó-csappantyú – optimális tulajdonságokkal**

Nagy tartóerő és jobb befutási tulajdonság minimális szerelési költség mellett.

**07 V zárócsap – a könnyű beállításhoz speciális szerszámok nélkül**

Jobb lehetőségek a pontos beállításhoz, valamint a szárnyak és a tok beillesztéséhez.

**Maximális védelem és hosszú élettartam a továbbfejlesztett Roto Sil Level 6 felület révén**

Az új, masszívabb felület védi a nagy igénybevételnek kitett összekötő és csúszó elemeket. Ezzel a teljes bukó-nyíló vasalatsrendszer még a legmagasabb, 5. korrózió elleni védelmi osztály követelményeinek is messzemenően megfelel.

---

# Roto NX

Célzott  
újítások –  
nagy hatás

## Továbbfejlesztett felület: Roto Sil Level 6

Egy kiváló minőségű, katódos korrózióvédelmi rendszer gondoskodik a különösen ellenállóképes felületről és ezáltal a legnagyobb biztonságról.

# 1

**P** pántoldal integrált résszellőztetéssel műanyag ablakokhoz  
**T** pántoldal integrált résszellőztetéssel faablakokhoz (kép nélkül)

1 Ollócsapágó és  
ollócsapágócsap

2 Sarokcsapágó  
3 Sarokpánt

4 Ollókar  
5 Ollóelőlappal

# 2

**TiltSafe** ablak  
(RC 2 minősítés szerinti bukó állás)

### 2.1 Manuális működtetés

6 Biztonsági záródarab bukó szellőztetéshez

### 2.2 Elektromosan meghajtott

6 Biztonsági záródarab bukó szellőztetéshez Roto E-Tec Drive elektromos ablakbuktató (kép nélkül)

# 3

**Magasabb kilincstávolságú rúdzár**

7 Előlap  
8 Zártest  
9 Cilinderzártest

# 4

**Szárnyperemrúdzár Plus**

10 Rúdzár egyrészes tolorúddal

# 5

**Hibásműködtetés-gátló**

11 Hibásműködtetés-gátló szárnyrész  
12 Hibásműködtetés-gátló tokrész

# 6

**Mechanikus erkélyajtó-csappantyú**

13 Csappantyú szárnyrész  
14 Csappantyú tokrész

# 7

**V zárócsap**

15 Biztonsági zárócsap



# 1 P pántoldal integrált résszellőztetéssel műanyag ablakokhoz

**Nagyfokú gazdaságosság** köszönhetően a gyors felhasználásnak a gyártás során, az egyszerű beállításnak a beépítés során, valamint a csökkentett cikkmennyiségből fakadó csekély raktározási és logisztikai költségeknek

- A 100 és a 130 kg szárnytömeghez való pántoldal (ollócsapágó és sarokcsapágó) az alapkivitelként szolgáló 130 kg-os pántoldalba lettek összevonva
- Egységes furat- és csavarkép: nincs szükség további csavarozásra 130 kg esetén
- Univerzális jobbos/balos kialakítású ollócsapágó, sarokcsapágó és ollóelőlap
- Az ollóba integrált résszellőztetés feleslegessé teszi a kiegészítő tokrészt

**Nagyobb komfort a jobb belső klíma és az egyszerűbb kezelés révén**

- Alapkivitelként az ollóba beépített résszellőztetés kiegészítő szellőztetési funkcióként biztosítja a nagyobb lakáskomfortot
- Magától értetődő használat: a szárny 135°-os kilincsállásnál automatikusan résszellőztetés funkcióban van
- Kényelmesebb használat könnyű zárással a fokozatos előmeghúzásnak köszönhetően (s alakú vezetőív)

**Nagyobb biztonság a hatékony alkatrészeknek köszönhetően**

- Pántoldal (ollócsapágó és sarokcsapágó) 130 kg-os és 150 kg-os szárnytömeghez nagy üvegtömeggel rendelkező korszerű ablakok esetén
- Nagyobb biztonság, mivel a 130 kg-os szárnytömeg már alapkivitel

**Korszerű dizájn a harmonikus összkép és a nagyobb kialakítási szabadság érdekében**

- Rejtett csavarozás az ollócsapágó attraktív kinézete érdekében
- Az ollócsapágó a szárny ütközőperemével egy szintbe szerelhető, így marad elegendő hely akár egy felülvilágító ablak elhelyezésére is
- Egyedi kialakítási lehetőségek a takarósapkák és a porszórt felületek nagy színválasztékának köszönhetően (új: titán porszórt pántoldal)



## 2 TiltSafe ablak

(RC 2 szerinti betörésgátlás bukó állásban)



## 1 T pántoldal integrált résszellőztetéssel faablakokhoz

A Roto a fa nyílászárókhoz is a tökéletes megoldást kínálja: az új T pántoldal 150kg-os maximális szárnytömeghez lett kialakítva – a korszerű, nagyméretű ablakokhoz. A műanyag ablakokhoz való P pántoldalhoz hasonlóan a faablakokhoz való T pántoldal is egyértelmű előnyöket kínál a gazdaságosság, a biztonság, a komfort és a dizájn területén.



Ollócsapágó

### A legfontosabb előnyök rövid áttekintése

- **Egyszerű és gazdaságos felhasználás**  
Univerzális jobbos/balos kialakítású ollócsapágó és ollóelőlapp
- **Fokozott biztonság az erős alkatrészeknek köszönhetően**  
150kg-os szárnytömegű nagy ablakokhoz kialakítva
- **Nagyobb komfort a jobb belső klímának köszönhetően**  
Alap kivételként beépített résszellőztetés az optimális szellőztetéshez
- **Korszerű dizájn és tökéletes kinézet a részletekbe menően**  
Rejtett csavarozás, optimalizált formájú takarócsapák és számos színváltozatban rendelkezésre álló, porszórt felületek (újtonság: titán porszórás)

Gondtalan szellőztetés és nyugodt alvás: a Roto NX véget vet a buktatott ablakok jelentette kockázatos biztonsági réseknek. Mindezt a Roto bukó állásban RC 2 betörésgátlással rendelkező, jövőbe mutató TiltSafe ablaka lehetővé teszi – a kifejezetten betörés ellen védelmet nyújtó bukó szellőztetéshez kifejlesztett biztonsági záródarabok révén. A Roto TiltSafe ablak két kivitelben áll rendelkezésre: klasszikus, manuálisan kezelhető, illetve a beépített Roto E-Tec Drive rejtett meghajtóegységgel elektromosan vezérelhető változatként.

### Nagyobb biztonság a betörés elleni jobb védelemnek köszönhetően

- RC 2 szerinti betörésgátlás köszönhetően a bukó szellőztetéshez alkalmazható három egyforma acél biztonsági záródarabnak (biztonsági zárócsappal és zárható kilinccsel kombinálva)



Biztonsági záródarab bukó szellőztetéshez

### Nagyobb komfort és jobb belső klíma

- Megszokott egyszerű használat korlátozások nélkül
- Akár 65 mm-es bukó mélység manuális és elektromos kivitelben a magas légcsereráta érdekében
- TiltSafe ablakok kényelmes bekötése a különböző épületautomatizálási rendszerekbe a Roto E-Tec Drive elektromos hajtás segítségével



Roto E-Tec Drive

## 4 Szárnyperemrúdzár Plus

### Gazdaságos a gyors és egyszerű szerelésnek köszönhetően

- A záródarabok egységes elhelyezkedése az aktív és passzív szárnyban az azonos irányú tolórúd- és emelőmozgás révén – azonos sablon használható mindkét szárnyhoz
- Gyors méretre vágás és szerelés a nyitott állásban történő kiszállításnak köszönhetően

### Nagyobb komfort a jobb használhatóság révén

- Könnyű használat és kisebb sérülésveszély, mivel az emelőkar nyitott állásban majdnem eléri a 180°-ot, így nem lóg ki a szárny síkjából

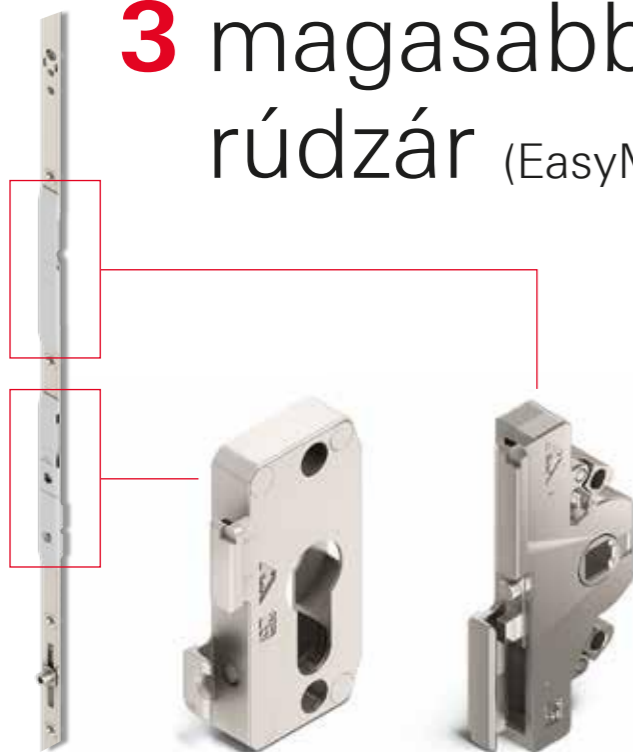
| Szárnyperemrúdzár Plus



## 3 magasabb kilincstávolságú rúdzár (EasyMix rendszer)

### Nagyfokú gazdaságosság a minimalizált raktározási és logisztikai költségeknek, valamint az egyszerű és gyors szerelésnek köszönhetően

- Az előlap és a zártest/cilinderzártest különválasztása 25 mm-es kilincstávolságtól az igényeknek megfelelő konfiguráció, valamint a készleten tartandó cikkek jelentős csökkentése érdekében
- Az előlap és a zártest/cilinderzártest csavarmentesen, egyszerűen egymáshoz csatlakoztatható (EasyMix rendszer)



| Előlap

| Cilinderzártest

| Zártest





## 5 Hibásműködtetés-gátló



Hibásműködtetés-gátló szárnyrész

### Rugalmas szerelés és hosszú élettartam

- Utólag is átállítható jobbos/balos irány a téves kioldás esetén
- Új, erősebb rugómechanizmus a hosszú élettartam érdekében
- Nincs szükség speciális csavarokra

Hibásműködtetés-gátló tokrész

## 6 Mechanikus erkélyajtó-csappantyú



Csappantyú szárnyrész

### Gyors beállítás és hosszú élettartam

- A tok és a szárny egymáshoz viszonyított optimális elhelyezése köszönhetően a szárnyrész akár 7 mm-es magasságkiegyenlítésének
- Stabil rugókonstrukció a tartós működési biztonság érdekében

### Nagyobb komfort az optimalizált kialakítás révén

- A tok- és a szárnyrész optimalizált kialakítása a jobb befutási tulajdonság és a nagy tartóerő érdekében



Csappantyú tokrész



## 7 V zárócsap



Jelölés a magasság- és a szorító-nyomás-állításhoz

Beállítás kereskedelmi forgalomban kapható imbuszkulccsal (4 mm)

V csap (biztonsági zárócsap)

### Gazdaságos az idő- és költséghatékony beállítási lehetőségek révén

- Optimalizált horonyhézag-toleranciatartomány: jobb lehetőségek a pontos beállításhoz, valamint a szárnyak és a tok beillesztéséhez
- A könnyebb beállítás érdekében: szorítónyomás-állítás jelölése a zárócsapon
- Speciális szerszám nem szükséges: a szorítónyomás beállítása kereskedelmi forgalomban kapható imbuszkulccsal (4 mm)
- Felhasználása sarokváltókban, rúdzárakban, középzárokban és ollólőlapban
- A legmagasabb fokú korrózióállóság a továbbfejlesztett Roto Sil Level 6 felület révén

Az új V csap mellett a változatlan P és E zárócsap továbbra is a termékínálatunk részét képezi.

Korszerű életérzés és lakókomfort: a Roto NX egyesíti a legmagasabb minőségi, működési és megjelenési igényeket.

## Roto NX

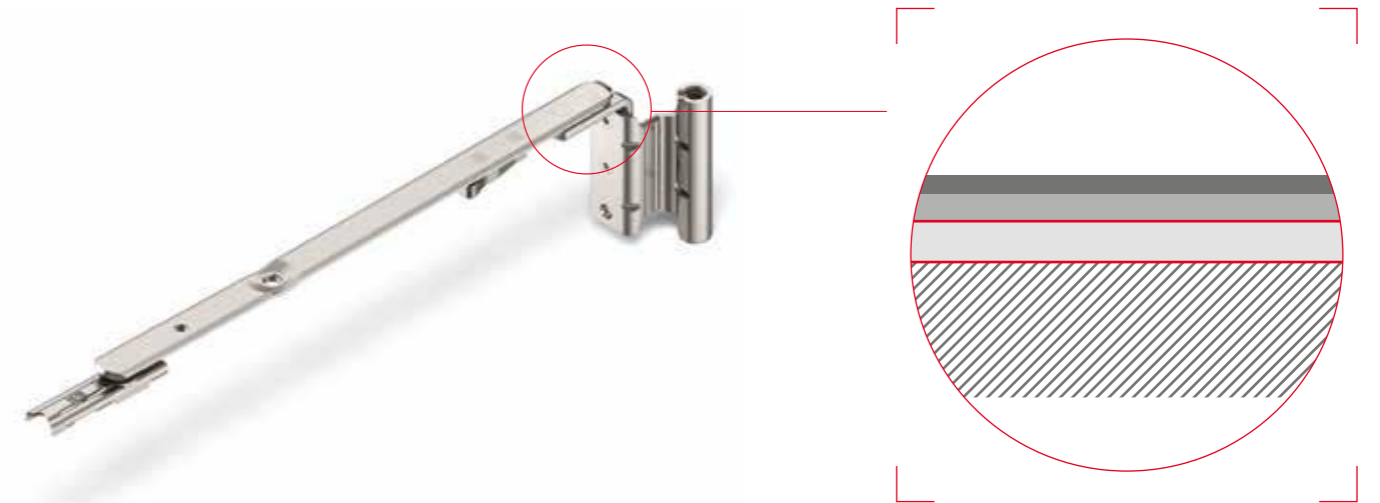
Hosszú  
élettartam a  
Roto Sil Level 6  
révén



### Roto Sil Level 6: gondtalanul generációkon át

Az ablakok és ajtók beépítői hosszú távú minőségre vágnak. Ezért tovább növeltük a Roto NX vasalatok ellenálló képességét. Egy speciális galvanizálási eljárással az erős igénybevételnek kitett felületeket egy mikrokristályos felépítésű korrózió elleni védőbevonattal látjuk el. Ez rendkívül szilárdá teszi a felületet, és magasabbra teszi a mércét a vasalattechnikában: most először kapnak korrózió elleni tartós védelmet a korrózióra hajlamos alkatrészek, mint a szegecsek vagy a csúszó elemek. A vasalat és az ablak pedig csak akkor működőképes hosszú távon, ha minden alkatrész egyaránt masszív. Az egymást követő generációk legnagyobb örömére.

## Maximális felületvédelem



#### Egy összekötő elem felületkialakítása

- Optikai védőbevonat-készítés
- Króm (VI)-mentes passzíválás
- Mikrokristályos felépítésű korrózió elleni védelmi rendszer
- /// Acél alapanyag

#### A nagyon jónál is jobb:

A továbbfejlesztett Roto Sil Level 6 felület védi a különösen nagy igénybevételnek kitett összekötő és csúszó elemeket. Ezzel a teljes bukó-nyíló vasalatrendszer még a legmagasabb, 5. korrózió elleni védelmi osztály követelményeinek is messzemenően megfelel. A speciális, mikrokristályos felépítésének köszönhetően a bevonat különösen nagy keménységű, ezáltal igen hosszú élettartamú. Ez többszörösen megtérül a gazdaságosság, biztonság és kényelem szempontjából.



A Roto Sil Level 6 révén a nagy súrlódásnak kitett mozgó alkatrészek hosszú távon biztonságosan működnek.

# Roto NX

Mindig a megfelelő döntés

Az új **Roto NX bukó-nyíló vasalatrendszer** a több milliószor bevált klasszikus Roto NT alapjaira épül. Egyvalami bizonyos: **ami jó volt, az a jövőben is jó marad!** Ilyen például a megszokott, sokoldalú alkalmazhatóság, a különböző biztonsági követelményekhez való egyedi hozzáigazítás lehetősége, a kiváló korrózióvédelmet nyújtó Roto Sil Level 6, a vasalataink működőképességére nyújtott **10 éves garancia** és sok egyéb. Amit javítani kellett, azt a gazdaságosság, biztonság, komfort és dizájn tekintetében **következetesen**

**továbbfejlesztettük** – a még nagyobb funkcionalitás, minőség, a tetszetős megjelenés és a megbízhatóság érdekében. A Roto NX ezzel intelligens választ ad napjaink követelményeire – és **a lehető legnagyobb befektetési biztonságot** nyújtja az ablakgyártóknak és kereskedőknek. Röviden: a Roto NX az ideális megoldás mindenkinek, aki kiváló minőségű és biztonságosan működő ablakokat szeretne gazdaságosan előállítani. **Ma és a jövőben is.**

## Roto: az ablak- és ajtótechnológia világbajnoka

Az ablak- és ajtótechnológia üzletág a bukó-nyíló vasalatok nemzetközi piacvezetője. Az élen elfoglalt hely az egymáshoz kapcsolódó termékek hiánytalan portfóliójában nyilvánul meg, kezdve a teljesen rejtett, teherbíró vasalatprogramoktól az intelligens toló rendszereken, (elektro-)mechanikus többpontos ajtózáraikon és elektromos szellőztetési lehetőségeken át egészen

az üvegezőékekig és tömítőprofilokig. 15 termelőüzemben, 26 értékesítő társaságnál és 29 logisztikai elosztó központban közel 3700 munkatárs gondoskodik a globális rendelkezésre állásról és az előrelátó támogatásról. Szolgáltatásaink a termeléstől a végfelhasználóig a legmagasabb színvonalat képviselik a kényelem, a biztonság, a megbízhatóság és a gazdaságosság terén.

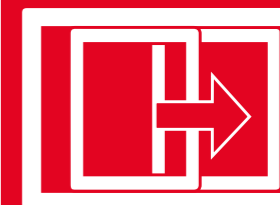
### Tilt & Turn

Bukó-nyíló vasalatrendszer ablakokhoz és erkélyajtókhoz



### Sliding

Vasalatrendszerek nagyméretű teraszajtókhoz



**Rendszer megoldásaink és szolgáltatásaink**



### Door

Átfogó termékpaletta ajtókhöz



### Equipment

Kiegészítő alkatrészek ablakokhoz és ajtókhöz



### Services

Világszerte helyben

### Roto NX

Az iparágat újra meghatározó bukó-nyíló vasalatrendszer ablakokhoz és erkélyajtókhoz